



# PERGOLINO P3000

Terrassenmarkise mit Elektroantrieb

## P3000



min. 200 cm  
max. 550 cm

min. 200 cm  
max. 500 cm



0% - 82%

10% - 82%

0 - 9%: Anlage ist nur als Sonnenschutz zu verwenden  
10 - 30%: Anlage (mit wasserfestem Tuch PG2) nur mit Wasserrosen für Regen geeignet  
30 - 82%: Anlage auch ohne Wasserrosen für Regen geeignet

## Beschreibung

Pergolamarkise mit Motorantrieb. Bespannung mit Markisentuch. Ein- und Ausfahren der Markise mit Wechselstrom-Rohrmotor 230V/50Hz powerFlex mit Friktionsbremse und elektronischer Endlagen-Abschaltung, Thermoschutz. Schutzart IP54 (Spritzwasser), mit 150cm langem, 4-poligem Anschlusskabel als Anspeisung. Kasten aus ALU-Strangpressprofil, einteilig in runder Ausbildung, als Konstruktionstragelent mit Profalnute zur Aufnahme des Führungshalters. Seitendeckel aus ALU-Gusslegierung als Kastenabschluss zur Aufnahme der Tuchwellenlagerung bzw. der Motorlagerung. Die Markise wird gehalten durch verstellbare Wandhalterungen aus Alu-Gusslegierung an der Fassade oder in Verbindung mit dem Deckenwinkel zur Deckenmontage. Tuchwelle aus verzinktem Stahl mit Nut zur Aufnahme des Markisentuches. Ausfallprofil aus stranggepresstem ALU-Kammerprofil mit Aufnahmenuten für die Bespannung und den Läufer des Zug- und Gegenzugmechanismus. Mit eingefahrenem Ausfallprofil ist der Kasten geschlossen. Führungsschienen aus ALU-Strangpressprofilen. Führungsschiene mit Gleitnuten für den Kunststoffgleiter, Hohlkammer für den integrierten Gasdruckfedermechanismus und INOX-Seilzugsystem für den Tuchtransport. Die Führungen haben eine Ausfallprofilarretierung für die optimale Tuchrückspannung. Die Anlage mit einem maximalen seitlichen Überhang von 100cm (je links und rechts) kann wahlweise aufgeteilt werden. Die Führungsschienen werden mit den Stützenprofilen aus ALU-Strangpressprofil in Verbindung mit Bodenhülsen, zwei Blumentrögen mit integrierter Bodenhülse oder mit Fussplatten abgestützt. Alle sichtbaren Schrauben in INOX-Ausführung.

### Option:

Motor powerFlex-Funk oder BuBu (BUS)

Leitrohrgarnitur zur Tuchabstützung. Leitrohr aus rundem ALU-Strangpressprofil, Leitrohrhalter aus ALU-Gusslegierung.

Wandanschlussprofil aus Alu-Strangpressprofil

## LIEFERART

Markise komplett im Schutzkasten eingebaut, mit aufgezoogenem Tuch. Führungsschienen, Stützenprofil und Bodenverankerung separat.



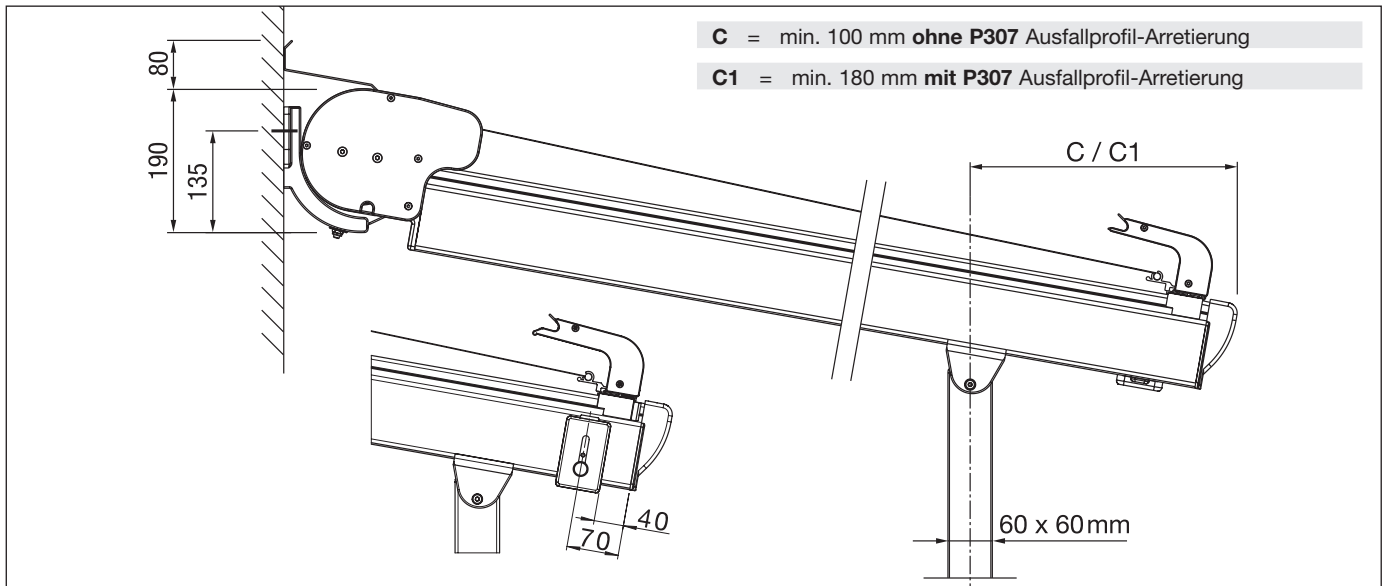


# PERGOLINO P3000

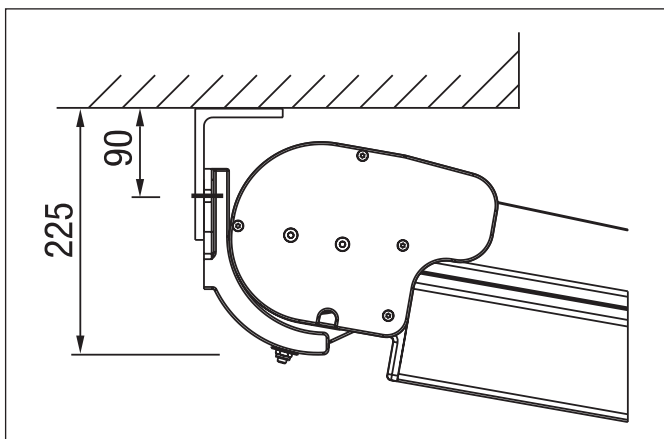
Terrassenmarkise mit Elektroantrieb

## P3000

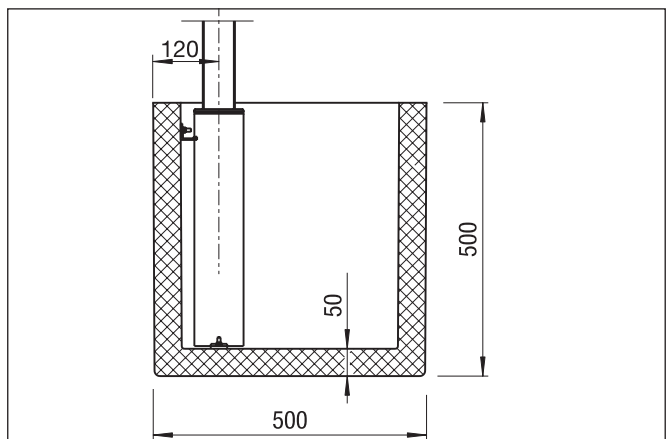
## Wandmontage



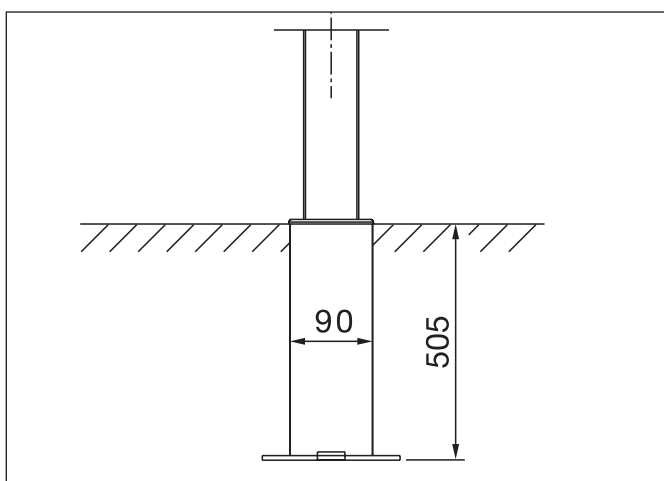
## Deckenmontage



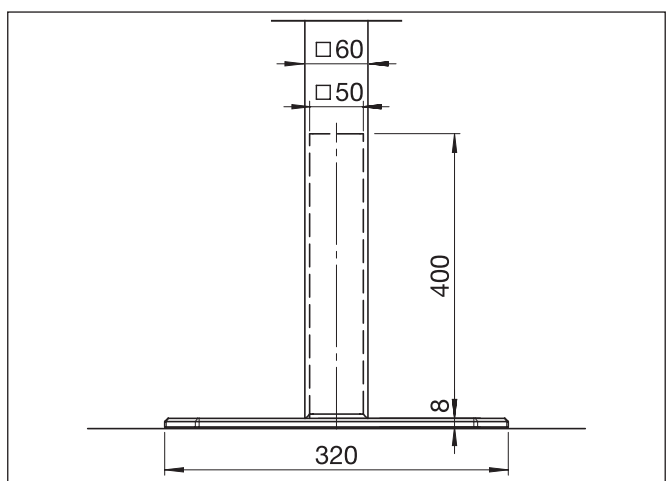
## Variante mit Blumentrog



## Variante mit Bodenhülse



## Variante mit Fussplatte



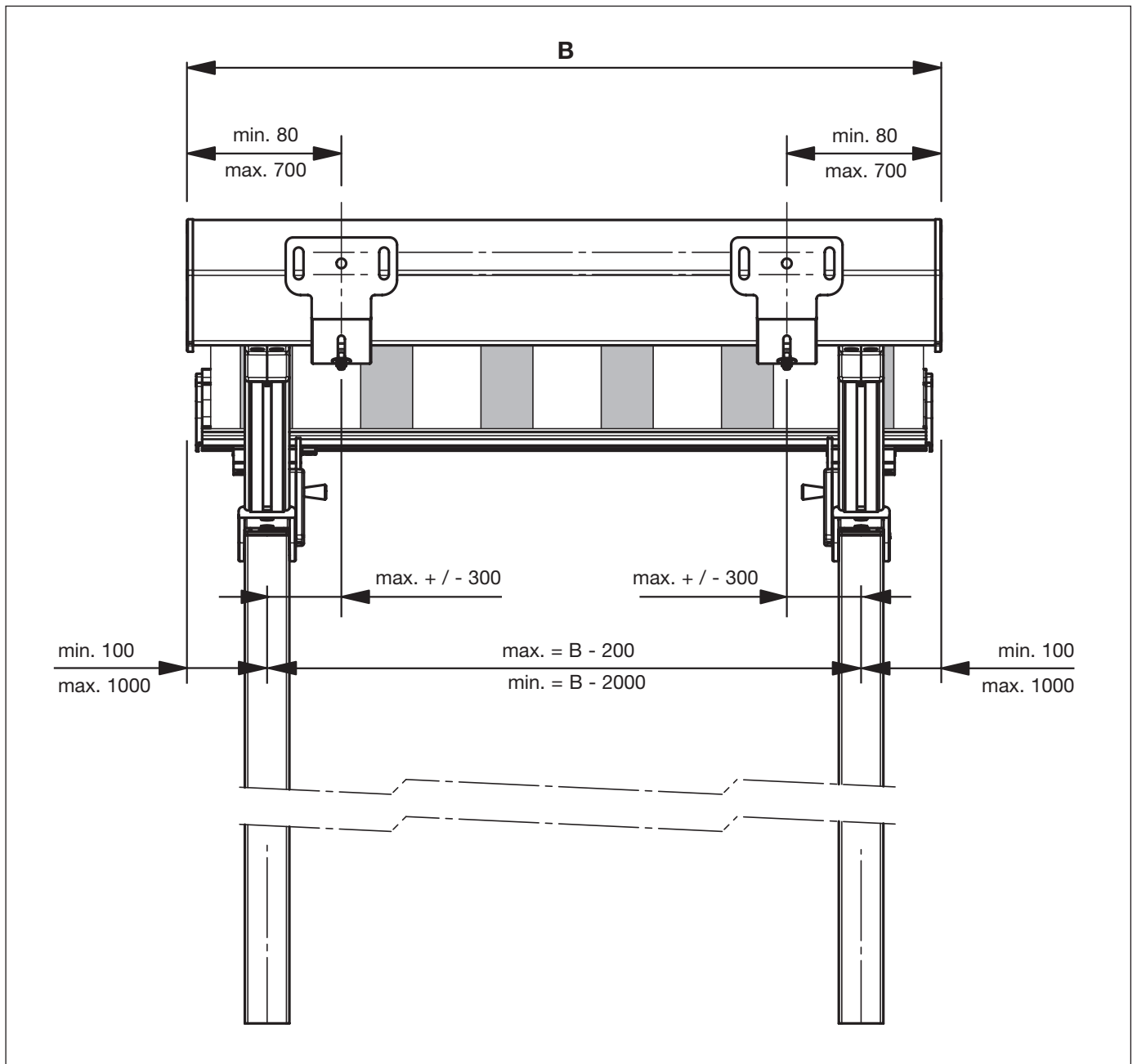


# PERGOLINO P3000

Terrassenmarkise mit Elektroantrieb

P3000

Montageplan



**B** = Total Breite